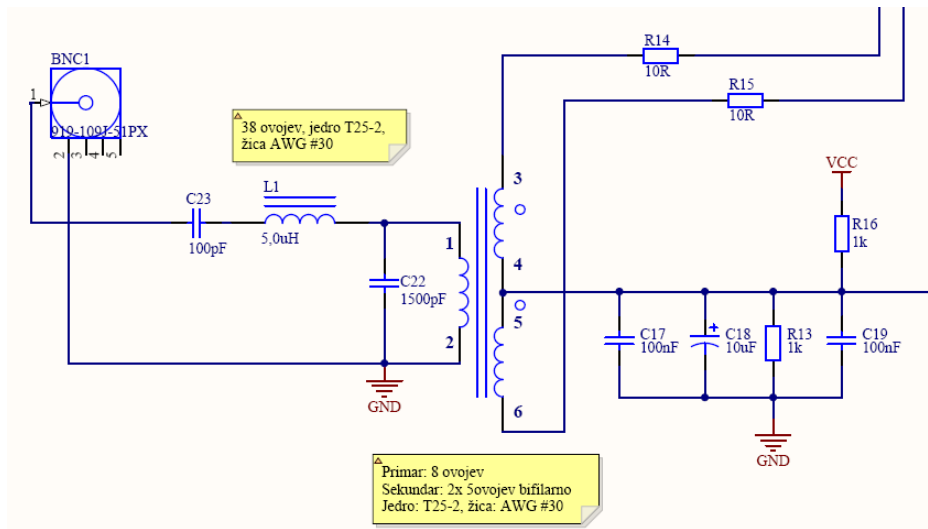
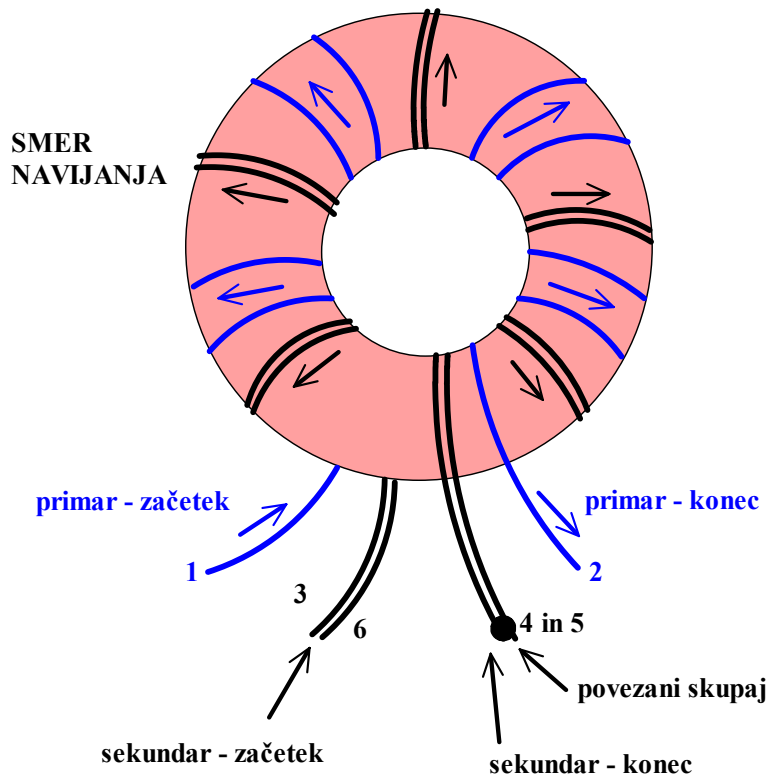


NAVIJANJE TRANSFORMATORJA

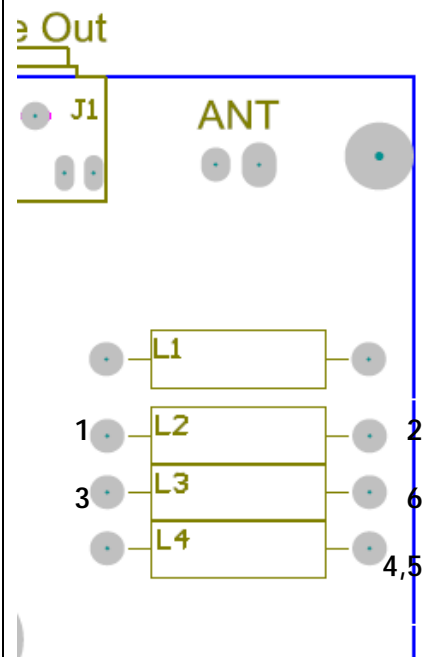
Izrezek iz sheme s številčnimi označbami (od 1 do 6) transformatorja:



Prikaz navijanja žice na toroidno jedro:



Priklop transformatorja na vezje (pogled od zgoraj):



Puščice nakazujejo smer navijanja (od notranjosti navzven). Sekundar je navit bifilarno (žica okoli žice), potrebno pa je naviti 5 celovitih ovojev okoli jedra (sekundar-začetek ter sekundar-konec se ne smeta prekrivati). Primar (enojna žica) pa ima 8 navojev okoli jedra, pri čemer je najbolje navijati v prostor med sekundarnimi ovoji – označeno na sliki.